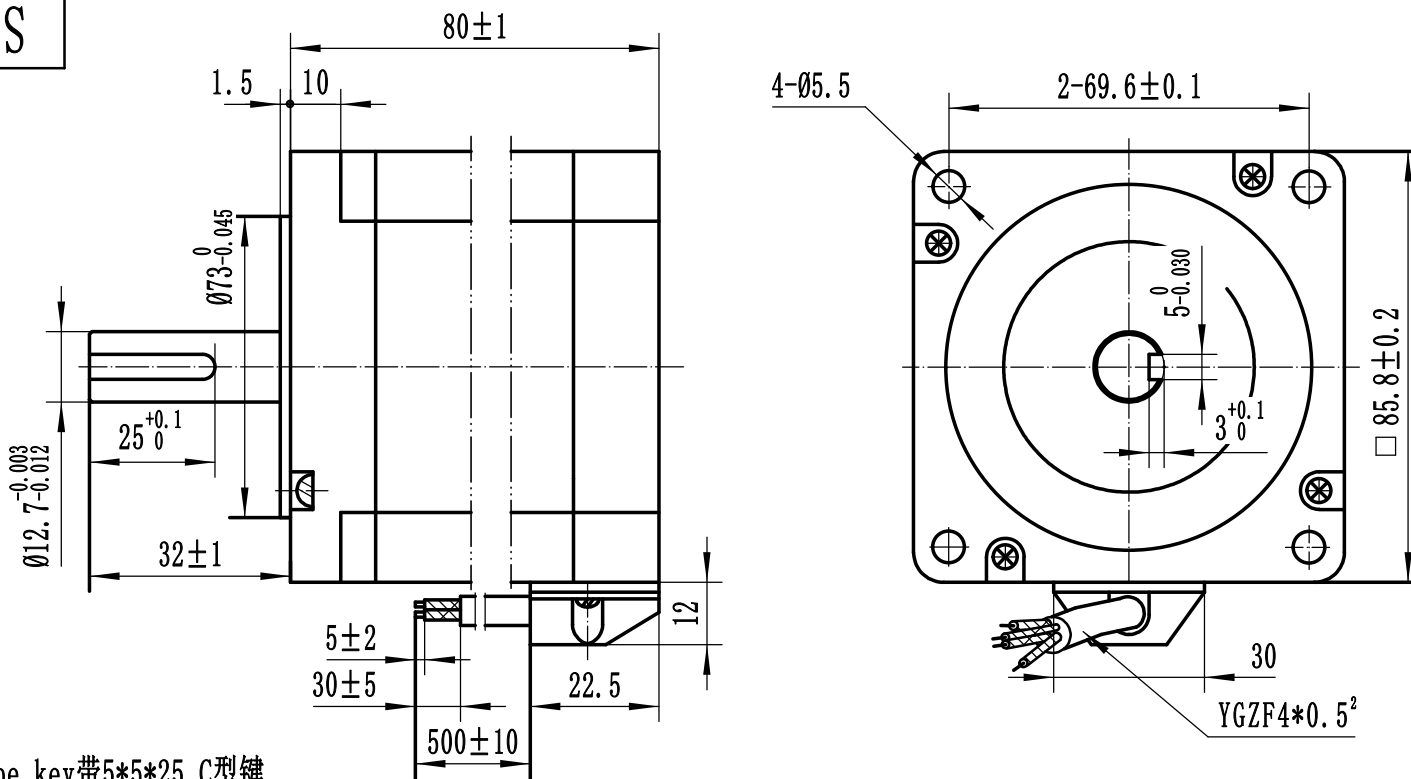


SY3.162.005



5\*5\*25C type key 带5\*5\*25 C型键

General specifications 通用规格		Electrical specifications 电气规格		Wiring diagram/接线图
Step Angle 步距角	1.8° ±5%	Rated Voltage 额定电压	2V	
Phase Number 相数	2	Rated Current 额定电流	4A	
Insulation Resistance 绝缘电阻	100MΩ min (500VDC)	Resistance Per Phase 相电阻	0.45 ±10% Ω	
Insulation Class 绝缘等级	Class B	Inductance Per Phase 相电感	3.6 ±20% mH	
Weight 重量	2.5Kg	Holding torque 保持转矩	4Nm	
Rotor Inertia 转子惯量	1.95Kg.cm²	Detent torque 制动转矩		

标记	处数	更改文件名	签字	日期	图样标记	重量	比例
设计							1:1.5
		日期			共 张		第 张

86HS4580规格书

SY3.162.005

86HS4580