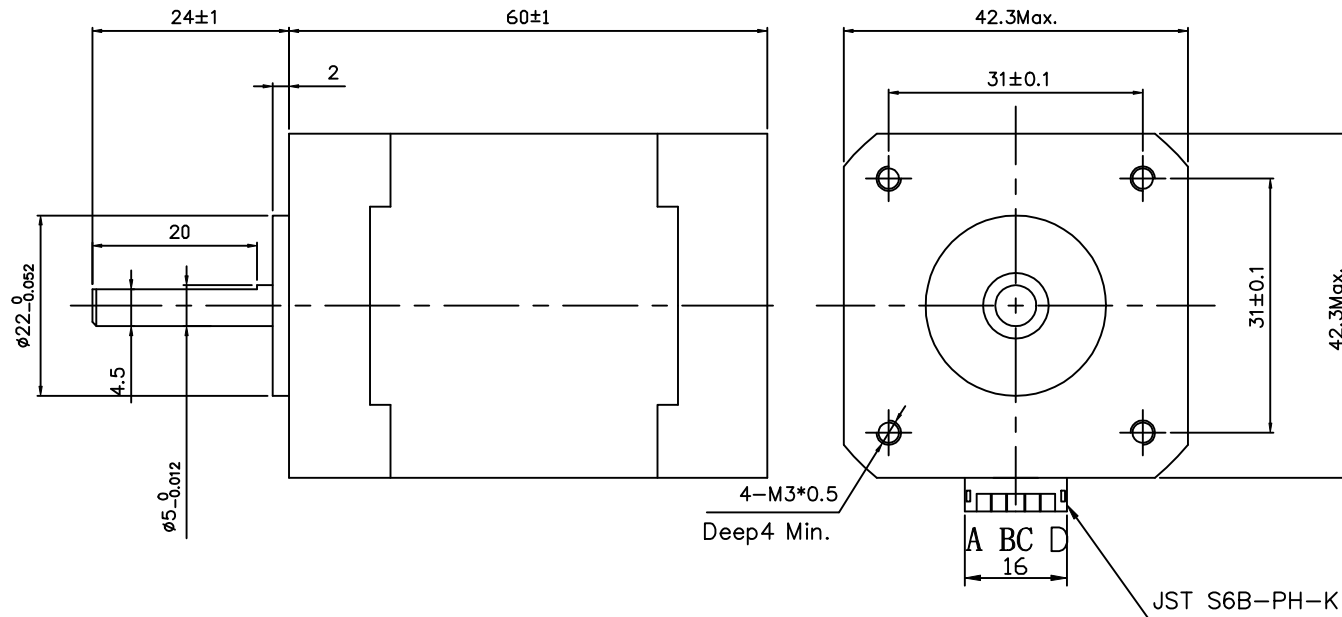
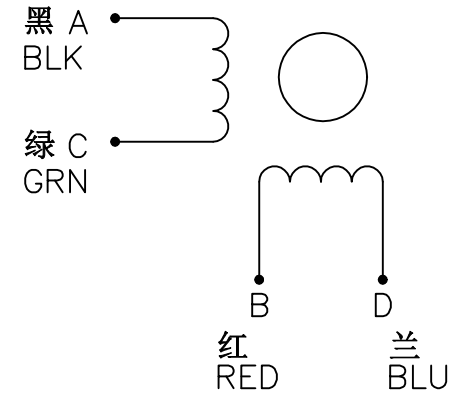


Dimension:  
Unit=mm



Wiring Diagram:



Specifications:

相数 Phase	2	Comment	
步距角 Step Angle	1.8	deg.	
电压 Voltage	5.1	V	
相电流 Current	1.7	A	
相电阻 Resistance	$3.0 \pm 10\%$	$\Omega$	
相电感 Inductance	$6.2 \pm 20\%$	mH	
静力矩 Holding Torque	7.3	kg.cm	
绝缘等级 Insulation Class	B		
重量 Mass	0.55	kg	

REV.	QTY.	No.	SIG.	DATE	Title:			42HS0860
					Specification			
DESIGN	廖卫平		STD.		CLS.MAK	WEIGHT	SCALE	
CHECK								
PROC.			APPR.		PAGE:	OF	PAGES	